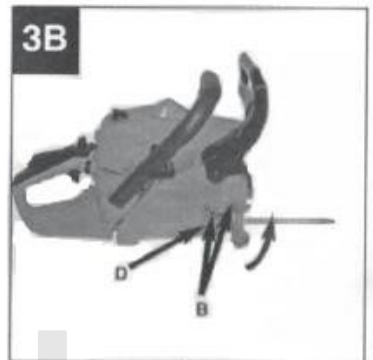
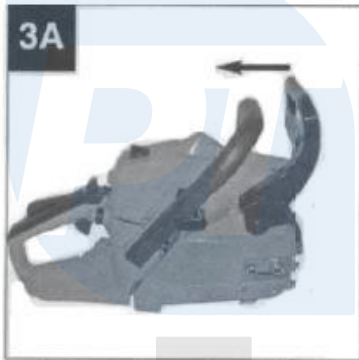
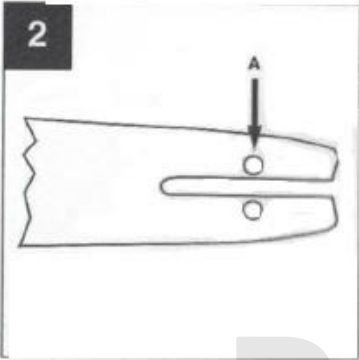
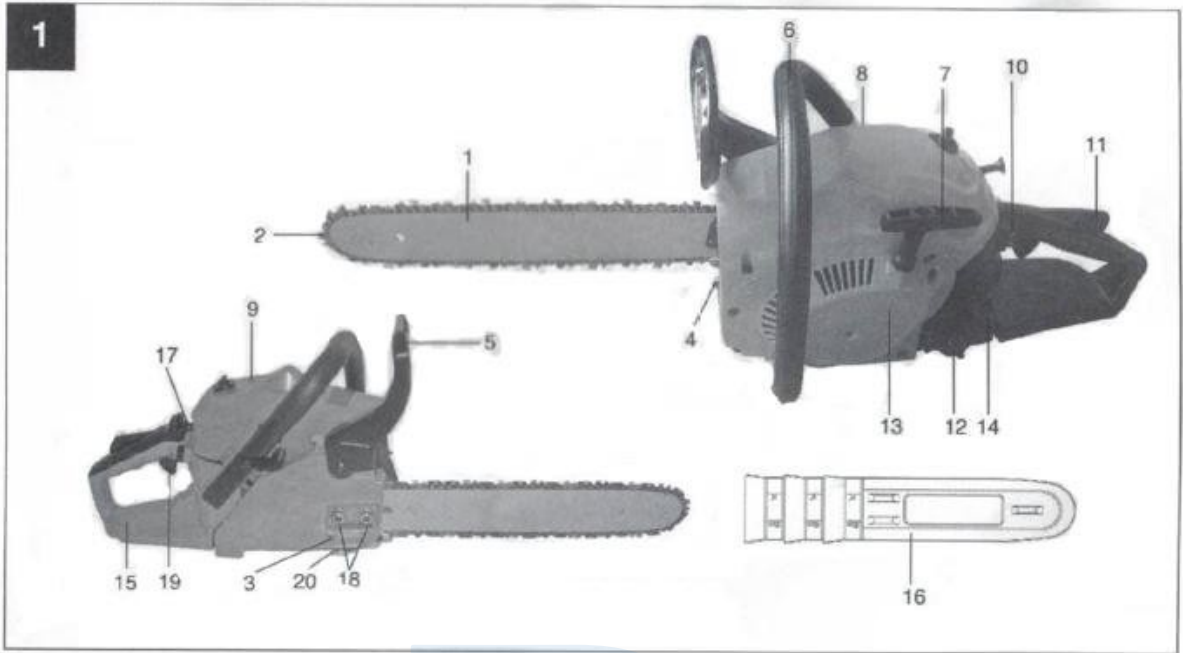
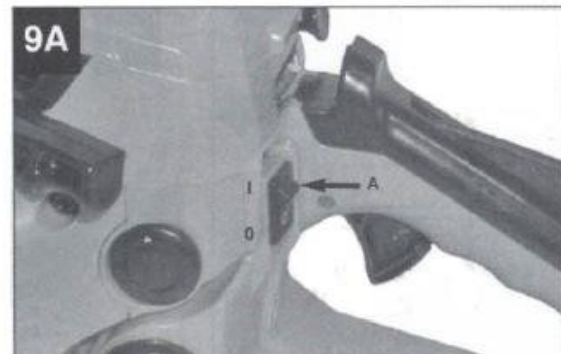
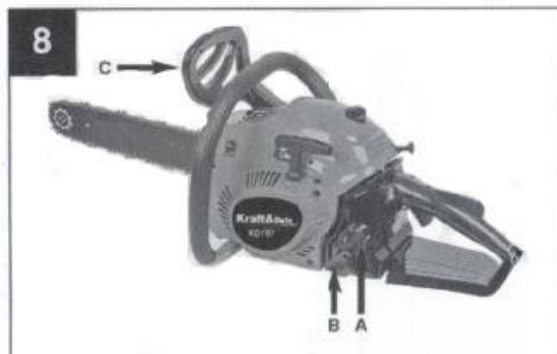
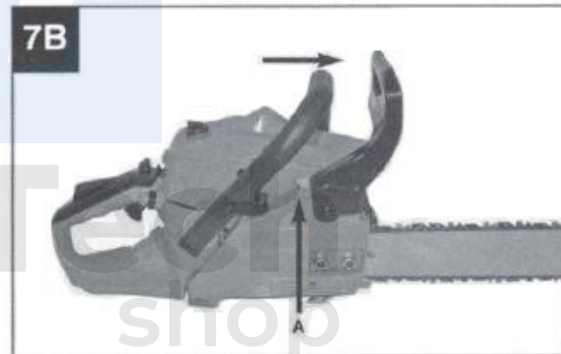
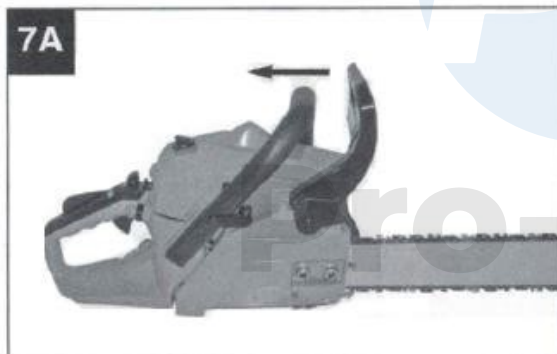
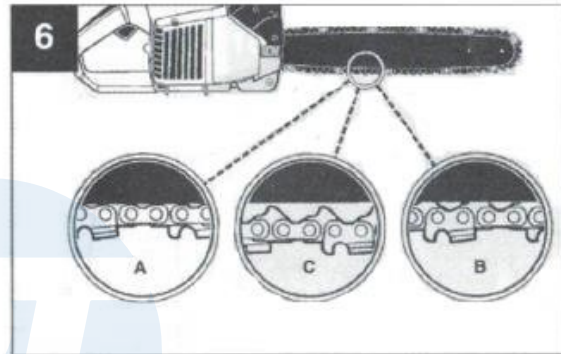
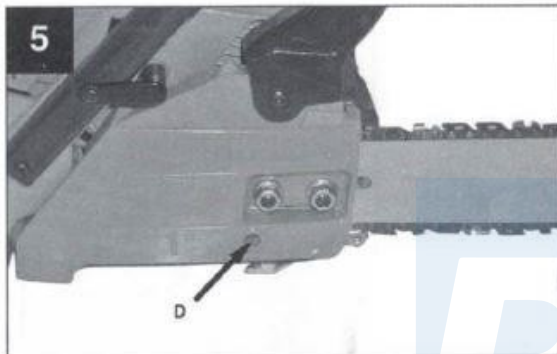
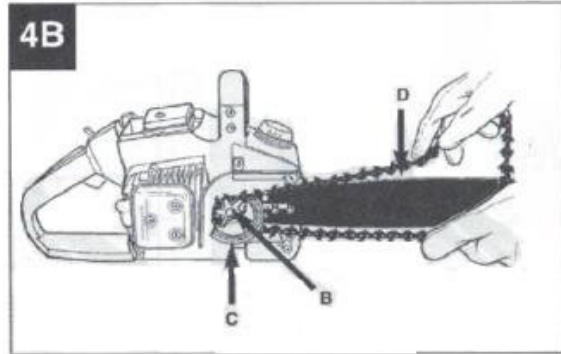
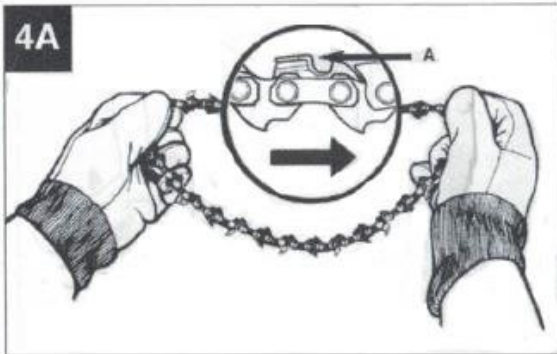


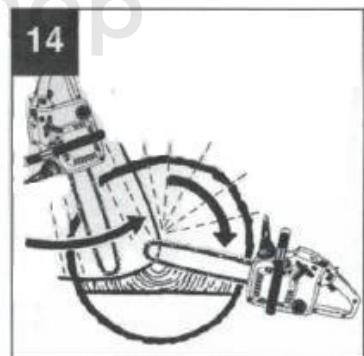
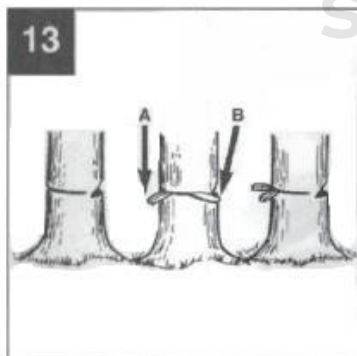
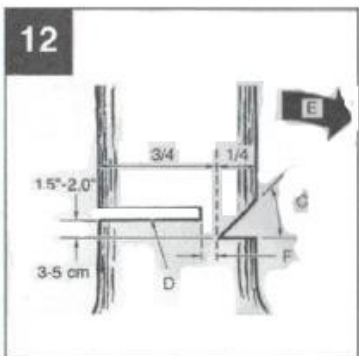
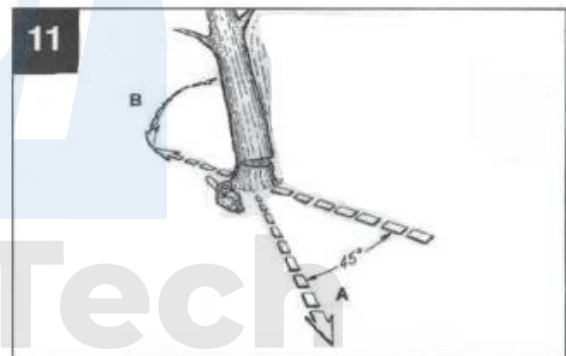
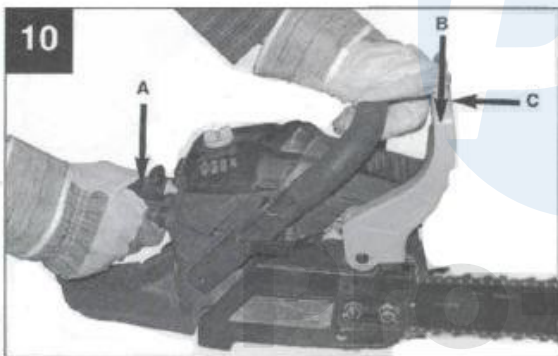
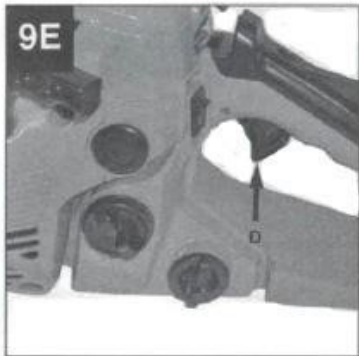
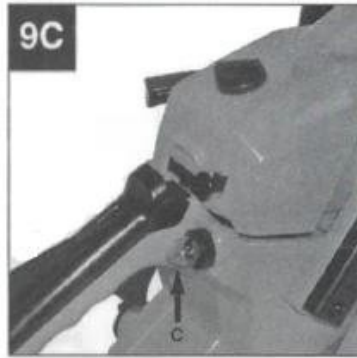
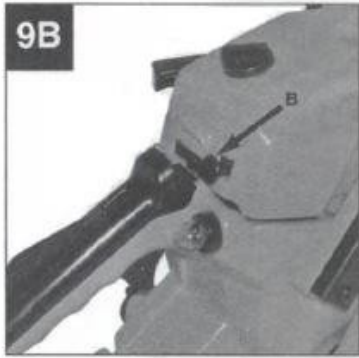
**Ferăstrău de putere  
2700W**

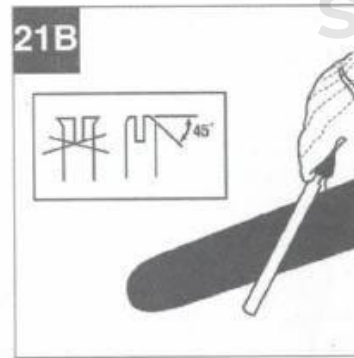
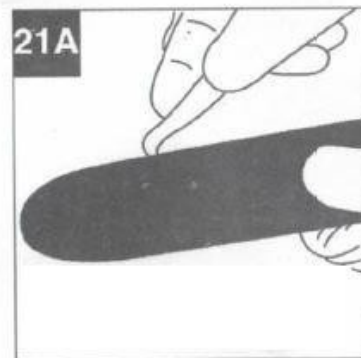
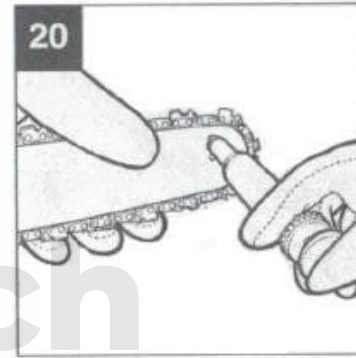
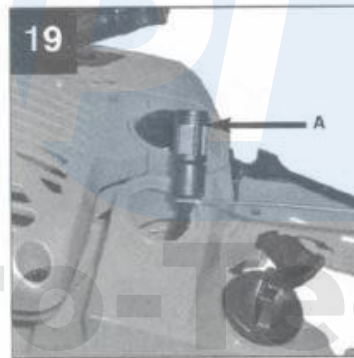
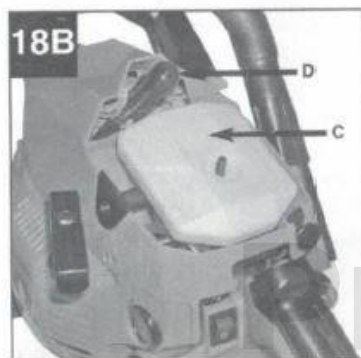
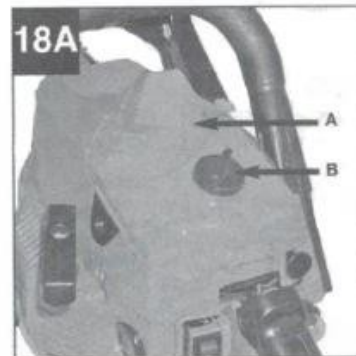
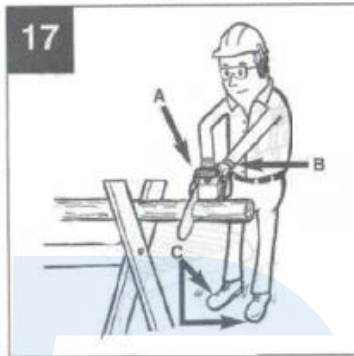
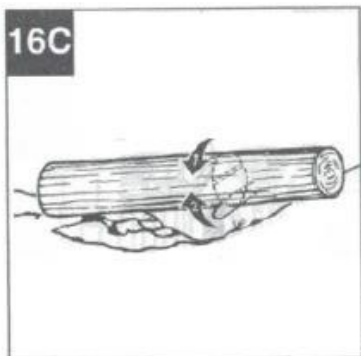
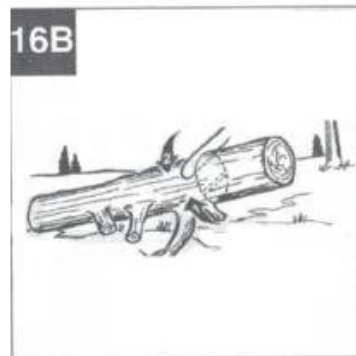
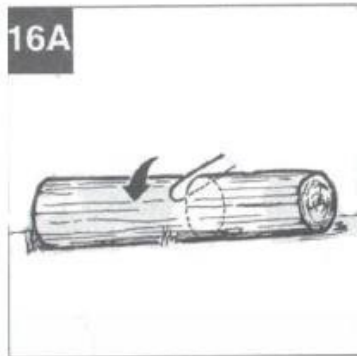
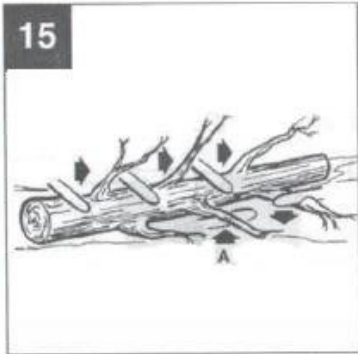


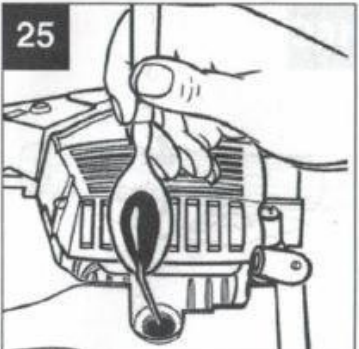
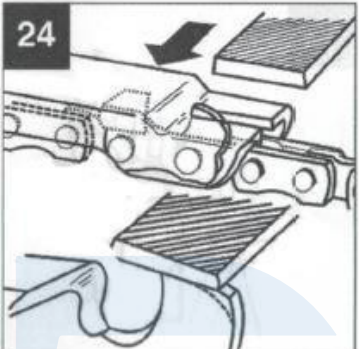
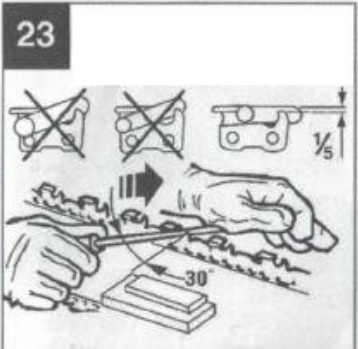
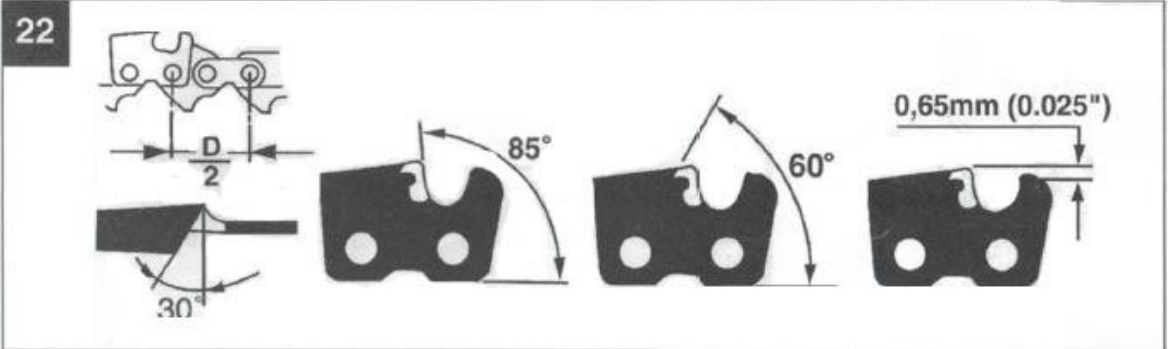
**Instrucțiuni de  
utilizare**  
Traducerea instrucțiunilor  
originale











PT  
Pro-Tech  
shop

## **Atenție!**

Atunci când utilizați dispozitivul, trebuie să respectați instrucțiunile de siguranță pentru a preveni rănirea și deteriorarea acestuia. Din acest motiv, citiți cu atenție instrucțiunile de utilizare/siguranță. Vă rugăm să păstrați instrucțiunile pentru a le putea consulta în orice moment. Dacă împrumutați echipamentul unei alte persoane, dați-i și manualul de utilizare/instrucțiunile de siguranță. Nu suntem răspunzători pentru accidente și daunele cauzate de nerespectarea acestor instrucțiuni și instrucțiuni de siguranță.

## **1. Instrucțiuni de siguranță**

Vă rugăm să consultați instrucțiunile anexate pentru instrucțiuni de siguranță corecte!

### **Avertisment**

Citiți toate instrucțiunile și instrucțiunile de siguranță. Nerespectarea instrucțiunilor și instrucțiunile de siguranță poate duce la șocuri electrice, moarte sau vătămări grave. Vă rugăm să păstrați instrucțiunile de siguranță pentru referințe viitoare.

## **2. Descrierea dispozitivului (figura 1)**

1. Șină de ghidare (șină)
2. Lanț de tăiere
3. Încordarea lanțului
4. Oprirea angrenajului
5. Maneta frânei de lanț
6. Mâner frontal
7. Mâner de pornire
8. Bujie de aprindere
9. Capacul filtrului de aer
10. Comutator ON/OFF
11. Blocarea manetei de accelerație
12. Capac de umplere cu ulei
13. Corp de pornire
14. Capacul rezervorului de combustibil

15. Mânerul din spate
16. Capacul barei de ghidare
17. Pârghie de supapă (reglarea carburatorului)
18. Piulițe de fixare
19. Maneta de gaz
20. Dispozitiv de prindere a lanțului

### **Funcții de siguranță (figura 1)**

5 PERIE DE PROTECȚIE protejează mâna stângă a operatorului de alunecarea de pe consola frontală.

5 SCUTUL DE PROTECȚIE îndeplinește o funcție de protecție împotriva tăierii din cauza reflexiilor, deoarece oprește lanțul de lucru în câteva milisecunde.

10 Butonul STOP oprește motorul imediat ce este apăsat. Butonul de oprire trebuie să fie în poziția ON pentru a reporni motorul.

11 BLOCAJUL DE BLOCARE A GAZELOR împiedică accelerarea accidentală a motorului. Maneta de accelerație poate fi apăsată numai atunci când este apăsat blocajul accelerației.

Sfat: Cunoașteți fierăstrăul și piesele sale.

## **3. Utilizare în funcție de scop**

Lanțul este conceput ca un tăiș pentru tăierea lemnului. Tăierea arborilor poate fi efectuată numai

persoane calificate. Producătorul nu este răspunzător pentru daunele care rezultă din utilizarea necorespunzătoare a echipamentului.

Utilizați dispozitivul numai conform destinației. Orice utilizare care diferă de cea specificată în acest manual nu este compatibilă cu utilizarea prevăzută a instrumentului.

Utilizatorul/proprietarul este responsabil pentru orice daune sau vătămări cauzate de utilizarea necorespunzătoare.

Vă rugăm să rețineți că echipamentul nostru nu este destinat utilizării profesionale, comerciale sau de specialitate. Garanția nu se aplică în cazul în care echipamentul a fost utilizat în industrie sau în activități similare.



## 4. Date tehnice

Putere: 2700 W (2.7hp)

Lungime bară: 40 cm

Lanț: 0.375"

Combustibil benzină fără plumb + ulei

Turația maximă a motorului: 11000 rpm

Lungime de tăiere: 33 cm

Viteza lanțului: 21 m/s

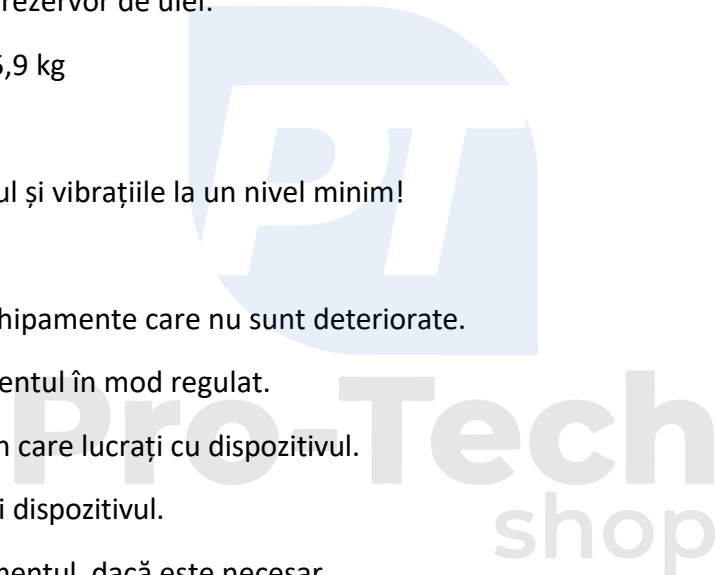
Capacitate rezervor de combustibil:

330 ml Capacitate rezervor de ulei:

230 ml Greutate: 5,9 kg

Mentțineți zgomotul și vibrațiile la un nivel minim!

- Folosiți numai echipamente care nu sunt deteriorate.
- Curățați echipamentul în mod regulat.
- Adaptați modul în care lucrați cu dispozitivul.
- Nu supraîncărcați dispozitivul.
- Verificați echipamentul, dacă este necesar.
- Atunci când nu este utilizat, depozitați echipamentul.
- Purtați mănuși de protecție.



## 5. Înainte de start

Notă: Porniți motorul numai atunci când ferăstrăul este montat.

Notă: Purtați întotdeauna mănuși de protecție atunci când manipulați lanțul.

### 5.1 Introducerea șinei de ghidare

Lanțul și șina sunt protejate cu ulei.

UTILIZAȚI NUMAI PIESA ORIGINALĂ. Orificiul de lubrifiere (fig. 2/punctul A) trebuie să fie liber de murdărie și depuneri.

1. Verificați dacă maneta frânei de lanț este în poziția eliberată (Fig. 3A).
2. Deșurubați cele 2 piulițe de fixare a șinei (B). Îndepărtați capacul (Fig. 3B).
3. Cu ajutorul unei șurubelnițe, deșurubați șurubul de fixare (D) (Fig.3B / 3C).
4. Așezați capătul șinei de ghidare pe șuruburile șinei (F), poziționați șina astfel încât cârligul de reglare să se potrivească în orificiul (G) din șina de ghidare (Fig. 3C/3D).

### 5.2 Inserția lanțului de ferăstrău

1. Așezați lanțul în buclă, cu lamele (A) poziționate în jurul buclei (pe partea exterioară lateral) (figura 4A).
2. Deplasați lanțul în jurul pinionului (B) cu ajutorul ambreiajului (C). Rețineți dacă cuplajele sunt poziționate între dinți (Fig. 4B)
3. Așezați verigile de acționare în canelura (D) și în jurul capătului barei (Fig. 4 B).

Lanțul de tăiere poate atârna ușor de partea inferioară a barei. Aceasta este o situație normală.

4. Glisați șina de ghidare spre înainte până când lanțul se prinde bine. Asigurați-vă că toate articulațiile de acționare se află în canelura șinei.
5. Instalați capacul ambreiajului și fixați-l cu două șuruburi. Asigurați-vă că lanțul nu alunecă șine. Asigurați-vă că știftul (Fig. 3C/poziția E) este așezat pe gaura din șina de ghidare (3D / punctul G). Strângeți manual cele 2 piulițe și apoi reglați tensiunea conform instrucțiunilor din capitolul despre setările lanțului.

### 5.3 Reglarea tensiunii lanțului

Tensiunea corectă a lanțului de ferăstrău este foarte importantă și trebuie verificată înainte de a începe lucrul și atunci când lucrați cu ferăstrăul. Dacă petreceți ceva timp reglând corect lanțul ferăstrăului, puteți obține rezultate de tăiere mai bune și prelungirea duratei de viață a lanțului.

**Notă:** Folosiți întotdeauna un echipament de protecție puternic atunci când manipulați sau reglați lanțul ferăstrăului.

Mănuși.

1. Prindeți capătul barei de ghidare în sus și rotiți șurubul de reglare (D) în sensul acelor de ceasornic pentru a mări tensiunea lanțului. Verificați dacă lanțul este poziționat corect în jurul barei de ghidare (Fig. 5).

2. Odată reglat, cu vârful șinei îndreptat în sus, strângeți bine piulița de fixare a șinei. Lanțul este bine tensionat dacă este ferm "lipit" de șină și poate fi tras pe toată lungimea sa (purtând o mănușă de lucru).

**Notă:** Dacă lanțul se târăște în jurul șinei cu sau este blocat, înseamnă că este prea strâns. Apoi,

faceți aceste mici ajustări:

A. Slăbiți piulițele de fixare a barei până când acestea se rotesc cu degetele. Eliberați tensiunea prin rotirea lentă a șurubului de reglare în sens invers acelor de ceasornic pentru a regla. Trageți lanțul înainte și înapoi pe bară, repetând operațiunea până când lanțul se mișcă fără rezistență, dar este aproape de bară.

B. Când lanțul ferăstrăului este tensionat corespunzător, țineți bara în sus și strângeți piulițele de fixare a șinei.

**Notă:** Noul lanț este mai lung și trebuie reglat după aproximativ 5 tăieturi. Acest lucru este normal pentru lanțurile noi, iar reglajele se fac mai rar în timp.

**Notă:** Dacă lanțul de tăiere este prea strâns sau prea slăbit, se va produce uzura roții de transmisie, a șinei de ghidare, a lanțului și a rulmentului arborelui cotit. Fig. 6 prezintă tensiunea corectă A (stare rece) și tensiunea B (stare caldă). C arată un lanț tensionat slab.

### 5.4 Încercare mecanică a frânei în lanț

Ferăstrăul cu lanț este echipat cu o frână care reduce riscul de rănire cauzat de recul. Frâna este activată atunci când maneta de frână este apăsată, de exemplu atunci când mâna operatorului lovește maneta în momentul ricoșeului. Activarea frânei face ca lanțul să se oprească rapid.

**Notă:** Deși frâna de lanț este concepută pentru a reduce riscul de rănire în caz de ricoșeu, aceasta nu oferă o protecție suficientă în cazul unei manevre neglijente. Inspectați frâna de lanț înainte de fiecare utilizare și periodic în timpul funcționării.

## Verificarea frânei lanțului

1. Frâna de lanț este eliberată (lanțul se poate mișca) dacă maneta de frână este trasă înapoi și blocată (Fig. 7A).

2 Frâna de lanț este trasă (lanțul este blocat), dacă maneta de frână este trasă în față și mecanismul este vizibil (Fig. 7B/punctul A), lanțul nu trebuie să se miște (Fig. 7B).

Notă: Maneta de frână trebuie să se poată bloca în ambele cazuri. În cazul unei rezistențe puternice sau al incapacității de a mișca maneta, nu utilizați ferăstrăul. Solicitați repararea unității la un centru de service autorizat.

## 5.5 Combustibil și petrol

### Combustibil

Pentru rezultate optime, utilizați benzină normală fără plumb amestecată cu ulei special pentru motoare în doi timpi.

### Amestec de combustibil

Amestecarea combustibilului și a uleiului pentru motoarele în 2 timpi trebuie să se facă într-un rezervor adecvat.

Notă: Nu folosiți niciodată benzină pură pe acest tip de ferăstrău. Benzina pură va deteriora motorul. Nu utilizați amestecuri de combustibil mai vechi de 90 de zile.

A Notă: Folosiți ulei pentru motoarele în 2 timpi răcite cu aer, amestecat într-un raport de 25 : 1. Nu utilizați produse de ulei pentru motoare în 2 timpi cu un raport de amestec de 100 : 1. Un ulei insuficient va deteriora motorul și va anula garanția motorului.

### Combustibili recomandați

Benzina folosită în mod obișnuit în combinație cu alcoolul îndeplinește standardele privind componentele nocive în gaze de eșapament. Motorul funcționează în mod satisfăcător cu toate tipurile de benzină utilizate pentru propulsie, inclusiv cu benzină oxigenată. Cel mai bine este să folosiți benzină fără plumb.

### Lubrifierea lanțului și a barei de ghidare

Ori de câte ori se completează rezervorul de combustibil, trebuie completat și rezervorul de ulei. Se recomandă utilizarea uleiului de lubrifiere disponibil în comerț.

Verificări înainte de pornirea motorului

Notă: Nu porniți niciodată ferăstrăul dacă lama sau lanțul nu sunt montate corect.

1. Umpleți rezervorul de combustibil (A) cu un amestec de combustibil adecvat (Fig. 8).
2. Umpleți rezervorul de ulei (B) cu ulei de lubrifiere adecvat (Fig. 8).
3. Asigurați-vă că frâna de lanț (C) este eliberată înainte de a porni motorul (Fig. 8).

După ce ați umplut rezervorul de combustibil și rezervorul de ulei, înșurubați manual capacul rezervorului. Nu folosiți niciun instrument.

## 6. Serviciul

Înainte de a utiliza echipamentul, verificați dacă acesta nu este deteriorat. Nu îl utilizați dacă se constată deteriorări. Activați întotdeauna frâna de lanț înainte de a utiliza echipamentul. Frâna de lanț se va activa dacă maneta de frână este deplasată înainte și mecanismul (Fig. 7B/punctul A) este vizibil.

### 6.1 Pornirea motorului

1. Pentru a porni motorul, rotiți comutatorul în poziția "ON (I)" (Fig. 9A).
2. Trageți (Fig. 9B) maneta de accelerație (B) până la capăt.
3. Apăsați de 10 ori butonul (C) al pompei de benzină (Fig. 9C).
4. Așezați ferăstrăul pe o suprafață dură și plană. Țineți-l ferm cu piciorul, așa cum se arată în ilustrație. Trageți demarorul de 2 ori. Fiți atenți la lanț! (Fig. 9D).
5. Glisați maneta de accelerație (B) până la oprire (Fig. 9B).
6. Țineți ferăstrăul ferm și trageți de 4 ori mai tare demarorul. Motorul ar trebui să pornească (figura 9 D).
7. Încălziți motorul timp de aproximativ 10 secunde. Apăsați pentru câteva momente maneta de accelerație (D), motorul va trece în modul de ralanti (Fig. 9E).

Dacă motorul nu pornește, repetați operațiile de mai sus până când motorul pornește.

## 6.2 Repornirea unui motor încălzit

1. Verificați dacă întrerupătorul se află în poziția "ON".
2. Trageți de șase ori de cablul de pornire. Motorul ar trebui să pornească.

## 6.3 Oprirea motorului

1. Eliberați maneta de accelerație și așteptați ca motorul să meargă la ralanti.
2. Poziționați comutatorul pe "Stop (0) pentru a opri motorul".

Notă: Pentru a opri motorul în caz de urgență, activați frâna de lanț și glisați comutatorul STOP jos.

## 6.4 Instrucțiuni generale de tăiere

Notă: este interzisă tăierea copacilor fără o pregătire adecvată.

### Tăiați

Copacii cu un diametru de 15-18 cm sunt de obicei tăiați dintr-o singură tăietură. În cazul arborilor mari, ar trebui să se utilizeze tăieri inferioare. Tăietura inferioară determină direcția de cădere a copacului.

Notă: Calea de evacuare trebuie planificată înainte de tăiere (A). Traseul de evacuare trebuie să se desfășoare în sens invers și în diagonală față de direcția de cădere preconizată, așa cum se arată în figura 11.

Notă: În timpul tăierii unui copac pe o pantă, persoana care manevrează fierăstrăul trebuie să rămână pe partea de sus a pantei, deoarece copacul riscă să se rostogolească sau să alunece în josul pantei după ce este tăiat.

Indicație: Direcția de subcopilare determină direcția de cădere a copacului (B). Înainte de tăiere, trebuie evaluată direcția de cădere a arborelui, ținând cont de panta naturală a arborelui și de distribuția ramurilor mai mari. (Fig. 11)

Avertisment: nu îndepărtați copacii pe timp de vânt puternic sau schimbător sau dacă există un risc de riscul de deteriorare a materialelor. Consultați un specialist în tăierea arborilor. Nu tăiați un copac dacă acesta ar putea lovi firele electrice.

## Reguli generale de tăiere a arborilor (figura 12)

În mod obișnuit, ramurile de copac constau în 2 tăieri de bază: tăierea (C) și tăierea (D). Începeți cu creștătura (C) pe partea de cădere a copacului (E). Asigurați-vă că tăietura de jos nu ajunge prea adânc în trunchiul copacului. Tăietura inferioară (C) trebuie să fie suficient de adâncă pentru a crea o ancoră de lățime și rezistență corespunzătoare. Tăietura inferioară trebuie să fie suficient de largă pentru a permite un control maxim al căderii copacului.

Notă: Nu pașiți în fața unui copac care este tăiat. Tăiați (D) pe partea opusă a copacului. la aproximativ 3-5 cm deasupra marginii de subcoastă (C).

Nu modificați niciodată trunchiul unui copac. Lăsați întotdeauna un punct de ancorare. Punctul de ancorare F menține copacul. Dacă trunchiul copacului este tăiat complet, puteți pierde controlul asupra direcției de cădere a copacului. Înainte de pe măsură ce copacul devine instabil și începe să se miște, trebuie introdusă o pană sau o pârghie. Dacă direcția de cădere a copacului este greșit evaluată, bara de ghidare se poate bloca la intersecție.

Împiedicați accesul spectatorilor în zona în care cade copacul înainte ca acesta să fie doborât.

Notă: Înainte de a face tăierea finală, asigurați-vă că nu există persoane, animale sau obstacole în zona de cădere a copacului.

## Rezistența la tăiere

1. Împiedicați bara sau lanțul (B) să se blocheze prin tăierea penei de lemn sau de plastic (A). (Figura 13).
2. În cazul în care diametrul lemnului care urmează să fie tăiat este mai mare decât lungimea barei, tăiați 2 conform ilustrației (fig. 14).

Notă: Dacă fierăstrăul se apropie de punctul de ancorare, copacul va începe să cadă. Odată ce copacul începe să cadă, scoateți fierăstrăul din decupaj, opriți motorul și părăsiți zona pe ruta de evacuare.

## Îndepărtarea ramurilor

Îndepărtați crengile din copacul răsturnat. Îndepărtați ramurile de susținere (A) numai atunci când trunchiul este tăiat la lungime (figura 15).

## Tăierea la lungime

Tăierea la lungime a trunchiului unui copac căzut. Atunci când tăiați pe o pantă, aveți grijă să păstrați o poziție stabilă și să stați deasupra trunchiului. Dacă este posibil, trunchiul trebuie susținut astfel încât capătul tăiat să nu se așeze pe sol. Dacă ambele capete ale trunchiului sunt susținute și este necesar să se facă o tăiere în centru, trebuie făcută o tăietură pe jumătate din partea de sus și apoi o tăietură de jos în sus. Acest lucru împiedică bara și lanțul să se blocheze în lemn. Asigurați-vă că lanțul nu se macină în pe pământ, pentru că atunci devine foarte repede plictisitor. Rămâneți întotdeauna pe partea

mai înaltă a pantei atunci când tăiați.





1. Copaci susținuți pe toată lungimea: Tăiați de sus și aveți grijă să nu tăiați în pământ. (Fig. 16 A).
2. Copac sprijinit la un capăt: pentru a evita despicarea, tăiați mai întâi vârful până la 1/3 din diametrul trunchiului. Apoi, faceți o tăietură de jos la prima intersecție pentru a preveni formarea de pene (Fig. 16 B).
3. Copac susținut la două capete: pentru a evita despicarea, tăiați mai întâi partea superioară până la 1/3 din diametrul trunchiului. Apoi, faceți o tăietură de jos la prima intersecție pentru a preveni formarea de pene (figura 16 C).

Se taie la lungime (figura 17)

Pentru o tăiere sigură și ușoară, este necesar un stâlp potrivit pentru tăierea pe verticală.

A. Țineți ferăstrăul ferm cu ambele mâini și ghidați-l spre partea dreaptă a corpului atunci când tăiați.

B. Brațul stâng trebuie să fie cât mai drept posibil.

Greutatea corpului trebuie să fie distribuită uniform pe ambele picioare.

Atenție: atunci când tăiați, asigurați-vă că lanțul de tăiere și bara de ghidare sunt suficient de lubrificate.

## **7. Curățarea, întreținerea și comanda de piese de schimb**

Scoateți bujia înainte de a începe lucrările de întreținere și curățare.

### **7.1 Curățare**

- Păstrați dispozitivele de siguranță, golurile de aer și carcasa motorului cât mai departe de praf și murdărie. Ștergeți echipamentul cu o cârpă curată sau suflați-l cu un aer comprimat de aer la presiune scăzută.

- Se recomandă să curățați echipamentul imediat după fiecare utilizare.

- Curățați dispozitivul cu o cârpă umedă și o cantitate mică de săpun. Nu utilizați detergenți sau solvenți; aceștia pot deteriora părțile din plastic ale echipamentului. Asigurați-vă că apa nu pătrunde în interiorul dispozitivului.

### **7.2 Întreținere**

Notă: Toate sarcinile de întreținere a ferăstrăului cu lanț, cu excepția celor specificate în instrucțiunile de utilizare, trebuie efectuate de un centru de service autorizat.

### 7.2.1 Testul frânei de lanț

Verificați în mod regulat funcționarea corectă a frânei de lanț. Testați frâna de lanț înainte de prima tăiere, după mai multe tăieri și cu siguranță după întreținerea frânei de lanț.

Verificați frâna de lanț după cum urmează (figura 10):

1. Așezați ferăstrăul pe o suprafață stabilă și plană.
2. Porniți motorul.
3. Țineți mânerul din spate (A) cu mâna dreaptă.
4. Țineți ferm mânerul față (B) cu mâna stângă (nu maneta frânei de lanț (C)).
5. Apăsăți manetele de accelerație la 1/3 din viteză și acționați imediat frâna (C).
6. Lanțul ar trebui să se oprească brusc. Eliberați imediat maneta de accelerație.

Notă: Dacă lanțul nu se oprește, opriți motorul și duceți-l la un service autorizat centre de reparații.

7. Dacă frâna de lanț funcționează corect, opriți motorul și reglați frâna de lanț la poziția de eliberare.  
poziții.

### 7.2.2 Filtru de aer

Notă: Nu folosiți niciodată ferăstrăul fără un filtru de aer, praful și murdăria pot rămâne blocate în motor și îl pot deteriora. Păstrați filtrul de aer curat! Filtrul de aer trebuie curățat la fiecare 20 de ore de funcționare sau înlocuit.

Curățarea filtrului de aer (Fig. 18).

1. Deșurubați șuruburile care fixează capacul și scoateți capacul superior (A). Capacul poate fi îndepărtat (Fig. 18a).
2. Scoateți filtrul de aer (B) din camera de aer (Fig. 18b).
3. Curățați filtrul de aer. Spălați filtrul de aer într-o baie caldă, curată și cu săpun. Lăsați-l la aer să se usuce complet.

Sfat: Se recomandă să aveți un filtru de rezervă.

4. Montați filtrul de aer și montați capacul motorului/filtrului de aer. Verificați dacă capacul este instalat corect. Strângeți șuruburile de fixare a capacului.

### 7.2.3 Filtru de combustibil

Notă: Nu folosiți niciodată ferăstrăul fără un filtru de combustibil. După fiecare 100 de ore de funcționare, filtrul de combustibil trebuie curățat sau înlocuit dacă este deteriorat. Goliți rezervorul de combustibil înainte de a înlocui filtrul.

1. Deșurubați capacul rezervorului de combustibil.
2. Selectați în mod corespunzător firul moale.
3. Introduceți-l în orificiul rezervorului de combustibil și prindeți furtunul de combustibil. Trageți cu grijă furtunul de combustibil spre deschidere până când poate fi prins cu degetele.

Notă: Nu scoateți furtunul complet din rezervor.

4. Îndepărtați filtrul (A) din rezervor (Fig. 19).

5. Deșurubați filtrul, curățați filtrul.

Dacă este deteriorat, aruncați-l.

6. Utilizați un filtru nou sau curățat. Introduceți capătul filtrului în orificiul rezervorului.

Asigurați-vă că filtrul se află în colțul inferior al rezervorului. Dacă este necesar, folosiți o șurubelniță pentru a muta filtrul în locația corectă.

7. Umpleți rezervorul cu un amestec proaspăt de combustibil. Consultați paragraful COMBUSTIBIL ȘI ULEI. Montați capacul rezervorului.

### 7.2.4 Bujie (figura 18B)

Notă: Pentru a menține performanța motorului ferăstrăului, este necesar să păstrați bujia curată și cu distanța corectă între electrozi (0,6). Bujia de aprindere trebuie curățată la fiecare 20 de ore de funcționare sau trebuie înlocuită.

1. Așezați comutatorul în poziția "Stop (0)".
2. Îndepărtați capacul superior (A) prin deșurubarea șuruburilor de fixare a capacului (B). Capacul poate fi îndepărtat (fig. 18 A).
3. Trageți cablul de aprindere (D) trăgând și rotindu-se în același timp bujia de aprindere (Fig. 180B).
4. Deșurubați bujia cu ajutorul cheii de la capătul cablului bujiei. NU UTILIZAȚI NICIO ALTĂ UNEALTĂ.
5. Curățați bujia cu o perie de cupru sau instalați o bujie nouă.

### 7.2.5 Reglarea carburatorului

Carburatorul a fost reglat din fabrică pentru o performanță optimă. Dacă sunt necesare reglaje suplimentare, apelați la service-ul autorizat al dealerului dumneavoastră.

## 7.2.6 Întreținerea șinei de ghidare

Este necesară lubrifierea reglabilă a barei de ghidare (bara de ghidare a lanțului și lanțul dințat). Întreținerea barei de ghidare este necesară pentru a obține performanțe optime ale ferăstrăului și este descrisă în paragraful următor.

Notă: Dinții noului ferăstrău au fost prelubrificați din fabrică. Lubrifierea necorespunzătoare a dinților duce la pierderea ascuțimii dinților și, prin urmare, la o reducere a eficienței muncii.

Unelte pentru ungere

Se recomandă utilizarea uleiului pentru a aplica ulei pe dinții barei de ghidare. Ungătorul are un vârf de ac care este necesar pentru a aplica uleiul pe vârful dințat.

Ungerea dinților

Angrenajul trebuie uns după 10 ore de lucru sau o dată pe săptămână. Curățați bine dinții înainte de ungere.

Sfat: Nu este necesar să trageți lanțul de tăiere pentru a lubrifia dinții șinei de ghidare. Lubrifierea este posibilă chiar și atunci când motorul este oprit.

Notă: Purtați mănuși de protecție atunci când lucrați cu bara și lanțul.

1. Comutați comutatorul ON/OFF în poziția "Stop" (0).
2. Curățați dinții șinelor de ghidare.
3. Așezați vârful acului de ulei în orificiul de lubrifiere și injectați uleiul până când acesta iese prin exterior (Fig. 20).
4. Întoarceți lanțul de tăiere cu mâna. Repetați lubrifierea până când toți dinții sunt lubrifiați.

Majoritatea problemelor legate de bara de ghidare pot fi evitate dacă ferăstrăul cu lanț este bine

La conservă. Lubrifierea insuficientă a barei de ghidare și utilizarea unui ferăstrău cu un lanț prea strâns duce la uzura rapidă a barei. Pentru a reduce uzura șinei, se recomandă să efectuați următoarele lucrări de întreținere a șinei de ghidare.

Notă: Purtați întotdeauna mănuși de protecție pentru lucrările de întreținere. Dacă motorul este încă fierbinte, nu efectuați lucrări de întreținere la ferăstrău.

Returul șinei de ghidare

Bara de ghidare trebuie să fie rotită la fiecare 8 ore de funcționare pentru a se asigura că este utilizată simultan.

Curățați întotdeauna canelurile șinei și ungeți-le cu un dispozitiv de curățare a canelurilor șinei (Fig. 21 A). Reglați pentru a verifica gradul de uzură al traversei de șină, îndepărtați unsoarea de lubrifiere și, dacă este necesar, aplatizați-o cu un fișier plat (Fig. 21 B).

Notă: Nu utilizați niciodată un lanț nou pe o bară de ghidare folosită.

#### Canale de ulei

Canalele de ulei de pe bară trebuie curățate pentru a asigura o lubrifiere corespunzătoare a barei și a lanțului în timpul utilizării.

Notă: Starea canalelor de ulei poate fi verificată cu ușurință. Dacă canalele sunt libere, lanțul va pulveriza automat uleiul la câteva secunde după pornirea ferăstrăului. Ferăstrăul are un sistem de lubrifiere automată.

#### Lubrifierea automată a lanțului

Ferăstrăul cu lanț este echipat cu un sistem de lubrifiere automată cu transmisie prin angrenaje. Sistemul fixează automat bara și lanțul cu cantitatea corectă de ulei. De îndată ce motorul accelerează, uleiul curge în placa de bară.

În unitatea de producție, a fost setată lubrifierea lanțului. În cazul în care sunt necesare reglaje suplimentare, vă rugăm să contactați un centru de service autorizat.

Pe partea inferioară a ferăstrăului cu lanț se află un șurub care reglează lubrifierea lanțului (Fig. 26 / pos.).

A). Rotirea șurubului în sens invers acelor de ceasornic reduce lubrifierea lanțului. Rotirea șurubului spre dreapta crește lubrifierea lanțului.

Pentru a verifica sistemul de lubrifiere a lanțului, țineți lanțul pe o bucată de hârtie și acționați accelerația la maximum timp de câteva secunde. Cantitatea de ulei setată poate fi verificată pe hârtie.

### 7.2.7 Întreținerea lanțului

#### Ascuțirea lanțului

Pentru ascuțirea lanțului este necesară o unealtă specială pentru a se asigura că lamele sunt ascuțite la unghiul și adâncimea potrivite. Se recomandă ca persoanele neexperimentate să ducă ferăstrăul la un atelier autorizat competent pentru ascuțire. Dacă doriți să ascuțiți singur lanțul, cumpărați unelte specializate corespunzătoare de la un centru de service autorizat.

#### Ascuțirea lanțului (Fig. 22)

Ascuțiți lanțul cu o pilă de 4,8 mm, cu mănuși de protecție.

Finalizați capetele cu mișcări spre exterior (Fig. 23) și observați valorile indicate în Fig. 22. După rectificarea, toate verigile de tăiere trebuie să aibă aceeași lungime și lățime.

După fiecare 3-4 ascuțiri ale cuțitului, verificați înălțimea golurilor și, dacă este necesar, adânciți-le cu un fișier plat, apoi rotunjiți colțurile din față (Fig. 24).

## **Tensiunea lanțului**

Verificați periodic tensiunea lanțului și, dacă este necesar, reglați-o astfel încât lanțul să fie strâns pe bară, dar suficient de liber pentru a fi tras cu mâna. A se vedea secțiunea 5.3

Notă: Nu scoateți mai mult de 3 verigi din bucla lanțului.

## **Lubrifierea lanțului**

Verificați întotdeauna dacă sistemul de lubrifiere automată funcționează corect. Asigurați-vă că rezervorul de ulei este întotdeauna plin.

Atunci când lucrați cu un ferăstrău, bara și lanțul trebuie să fie întotdeauna bine unse pentru a reduce

frecarea. bara și lanțul trebuie să fie întotdeauna unse cu ulei. Utilizarea ferăstrăului fără ulei sau cu puțin

cantitatea reduce eficiența tăierii, scurtează "durata de viață" a motoferăstrăului, lanțul se accelerează și bara se încălzește mai mult. O cantitate prea mică de ulei poate fi detectată prin mirosul și decolorarea barei.

## **7.3 Depozitare**

Notă: Nu depozitați ferăstrăul cu lanț pentru mai mult de 30 de zile fără a urma această procedură. Depozitarea ferăstrăului cu lanț

În cazul în care fabrica de cherestea va fi depozitată mai mult de 30 de zile, aceasta trebuie să fie pregătită pentru aceasta. În caz contrar, combustibilul rămas în carburator se va scurge și va lăsa un reziduu. Acest lucru poate îngreuna pornirea echipamentului și poate duce la reparații costisitoare.

1. Deșurubați capacul rezervorului de combustibil pentru a elibera presiunea. Goliți cu grijă rezervorul.
2. Pentru a elimina combustibilul din carburator, porniți motorul și lăsați-l să funcționeze până când fierăstrăul se oprește.
3. Lăsați dispozitivul să se răcească (aproximativ 5 minute).
4. Deșurubați bujia cu ajutorul cheii de la capătul cablului bujiei.
5. Picurați ulei curat în 2 timpi în camera de ardere. Trageți încet de câteva ori cablul de pornire pentru a acoperi componentele interne cu ulei. Înlocuiți bujiile (figura 25).

Sfat: Păstrați grămada într-un loc uscat și la distanță de posibile surse de aprindere, de exemplu, cuptorul, boilerul de apă caldă, uscătorul de gaz etc.

## Repornirea ferăstrăului

1. Scoateți bujiile.
2. Trageți de cablul de pornire pentru a scoate uleiul din camera de ardere.
3. Curățați bujiile și verificați spațierea corectă a electrozilor de pe bujie sau introduceți o bujie nouă cu cursul corect electrozi.
4. Pregătiți ferăstrăul pentru utilizare.
5. Umpleți rezervorul cu un amestec adecvat de combustibil/ulei. Consultați paragraful COMBUSTIBIL ȘI ULEI.

## 8. Eliminarea și reciclarea deșeurilor

Pentru a preveni deteriorarea în timpul transportului, dispozitivul se află în ambalaj. Ambalajul este materie primă care poate fi reutilizată sau poate fi utilizată pentru prelucrare. Dispozitivul și accesoriile sale sunt compuse din diferite tipuri de materiale, cum ar fi metal și materiale sublicitate. Piesele deteriorate ale echipamentului trebuie să fie livrate la un punct de colectare materiale reciclabile. Verificați la magazin sau la instituția administrației locale!

**Pro-Tech**  
shop